



深圳市友亿成照明有限公司

## 产品规格书

型号：PY721

版本：A/0

日期:2015/03/17

产品图片：



友亿成确认：

制作：

审核：

批准：

刘冠

2015.03.17

客户确认：

检查：

审核：

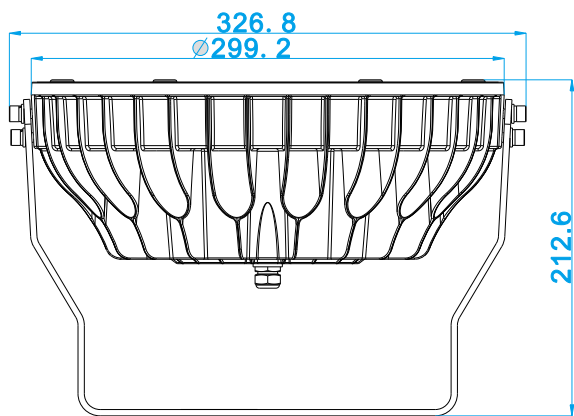
确认：

# PY721投射灯

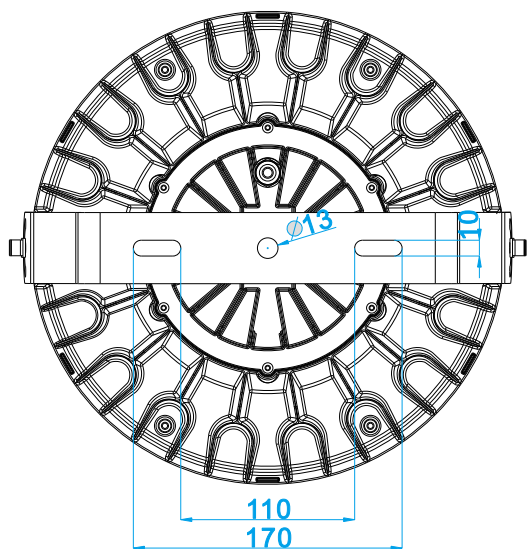


## 一. 产品特性

- 1☆) 采用独有的外观压铸工艺、外形美观、散热面积大，大大增加了产品的使用寿命。
- 2☆) 采用单颗高反光的反光杯组合形式，大大提高了产品的亮度。
- 3☆) 采用高效率高品质的恒流驱动，既保证了产品的稳定，又大大减少电能消耗。



- 4☆) 采用低光衰、高显色LED做光源,光色稳定、无眩光,更加适合人眼,让光更温馨。
- 5☆) 不含汞、铅等有害物质,使用时无紫外线、无红外线、无辐射、有利人体健康。



广泛适用于工厂照明，超市照明，体育馆照明，市政工程照明，会展中心照明等等。



## 二. 产品规格

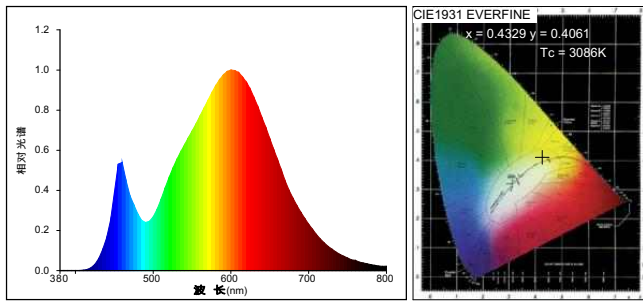
型号	额定功率	输入电压	功率因素	色温/波长	光通量	显色指数	光束角
PY721	72W	AC100~240V(50/60Hz)	≥0.9	暖白 (3000K)	5400LM	Ra80	5°/10°/20°/30°/60°
PY721	72W	AC100~240V(50/60Hz)	≥0.9	自然白 (4000K)	5760LM	Ra80	5°/10°/20°/30°/60°
PY721	72W	AC100~240V(50/60Hz)	≥0.9	正白 (6000K)	6120LM	Ra80	5°/10°/20°/30°/60°
PY721	72W	AC100~240V(50/60Hz)	≥0.9	红光 (620~630nm)	—	—	5°/10°/20°/30°/60°
PY721	72W	AC100~240V(50/60Hz)	≥0.9	黄光 (590~595nm)	—	—	5°/10°/20°/30°/60°
PY721	72W	AC100~240V(50/60Hz)	≥0.9	蓝光 (465~470nm)	—	—	5°/10°/20°/30°/60°
PY721	72W	AC100~240V(50/60Hz)	≥0.9	绿光 (520~525nm)	—	—	5°/10°/20°/30°/60°
PY721	72W	24VDC	1.0	RGB	—	—	5°/10°/20°/30°/60°

备注:

- 1:以上标示参数公差均为±10%,
- 2:灯具使用寿命35000小时。

### 三. 产品光学参数

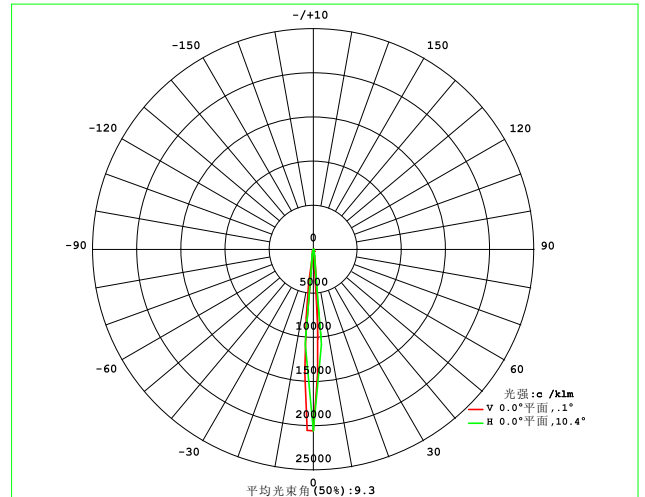
#### 暖白



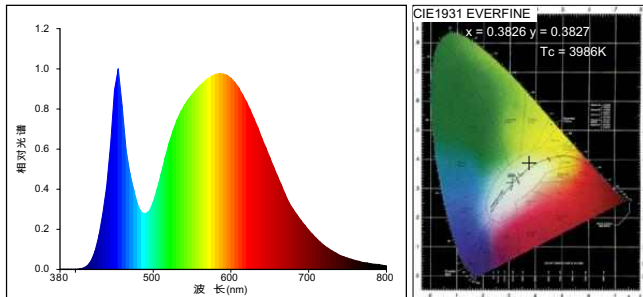
#### 颜色参数:

色品坐标:  $x=0.4329$   $y=0.4061$   $u'=0.2471$   $v'=0.5216$   
 相关色温:  $T_c=3086K$  主波长:  $\lambda_d=582.0nm$  色纯度:  $Pur=51.8\%$  质心波长:  $591.0nm$   
 色比:  $R=23.7\%$   $G=73.7\%$   $B=2.5\%$  峰值波长:  $\lambda_p=600.0nm$  半宽度:  $\Delta\lambda_p=140.8nm$   
 显色指数:  $Ra=81.8$   
 R1=80 R2=90 R3=97 R4=77 R5=79 R6=86 R7=85  
 R8=62 R9=13 R10=75 R11=73 R12=62 R13=82 R14=98 R15=74

#### 配光曲线



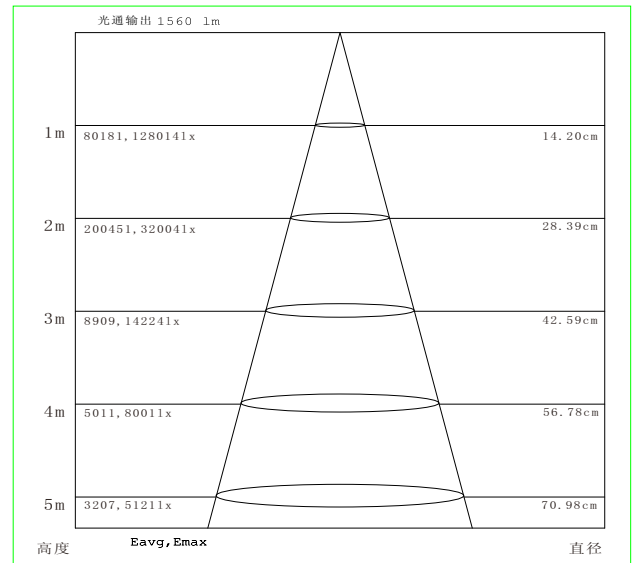
#### 自然白



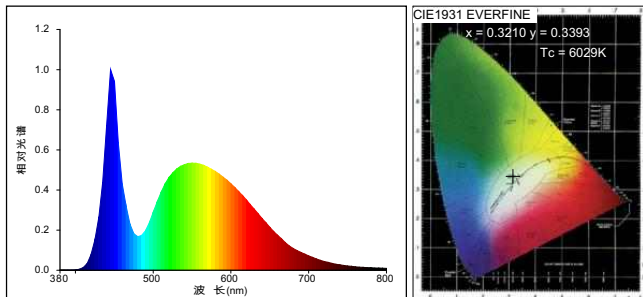
#### 颜色参数:

色品坐标:  $x=0.3826$   $y=0.3827$   $u'=0.2242$   $v'=0.5045$   
 相关色温:  $T_c=3986K$  主波长:  $\lambda_d=578.0nm$  色纯度:  $Pur=29.7\%$  质心波长:  $573.0nm$   
 色比:  $R=19.2\%$   $G=77.7\%$   $B=3.1\%$  峰值波长:  $\lambda_p=455.0nm$  半宽度:  $\Delta\lambda_p=26.9nm$   
 显色指数:  $Ra=79.8$   
 R1=78 R2=86 R3=91 R4=77 R5=76 R6=79 R7=87  
 R8=65 R9=7 R10=64 R11=72 R12=51 R13=79 R14=95 R15=73

#### 照度



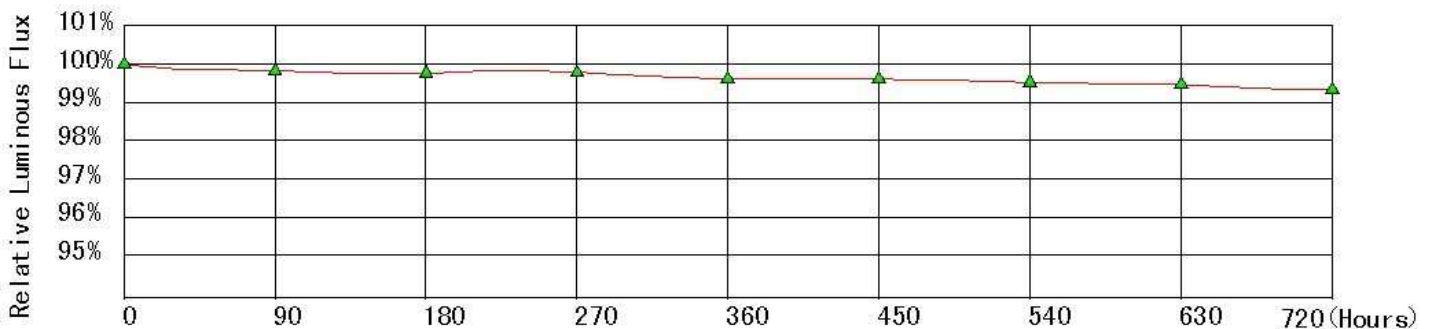
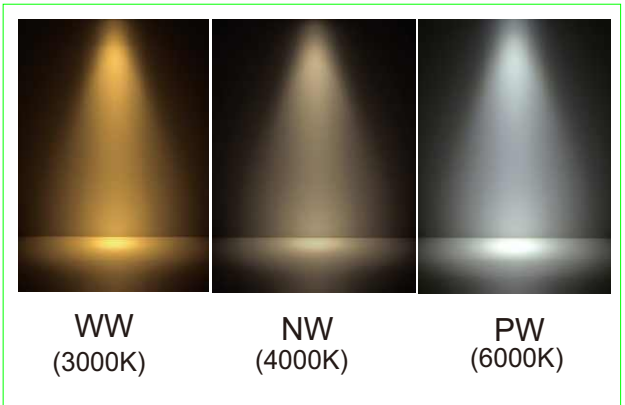
#### 正白



#### 颜色参数:

色品坐标:  $x=0.3210$   $y=0.3393$   $u'=0.1997$   $v'=0.4749$   
 相关色温:  $T_c=6029K$  主波长:  $\lambda_d=498.0nm$  色纯度:  $Pur=3.9\%$  质心波长:  $546.0nm$   
 色比:  $R=14.5\%$   $G=81.7\%$   $B=3.9\%$  峰值波长:  $\lambda_p=445.0nm$  半宽度:  $\Delta\lambda_p=22.3nm$   
 显色指数:  $Ra=77.3$   
 R1=76 R2=80 R3=82 R4=79 R5=77 R6=73 R7=84  
 R8=68 R9=-2 R10=51 R11=78 R12=53 R13=76 R14=90 R15=72

#### 光照效果



通过720H的高低温加速老化测试, 预测在额定条件下工作35000H后, 将提供平均70%光通维持率(L70).

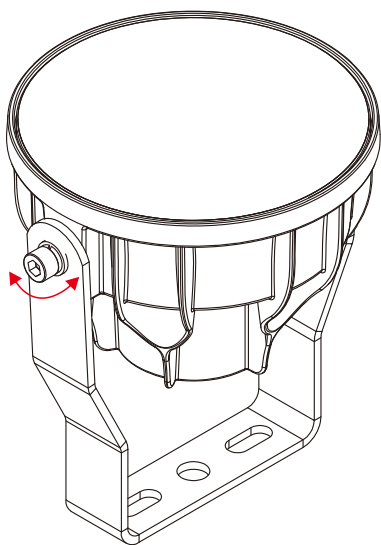
#### 四. 安装与使用

环境条件	工作温度	储存温度	相对湿度	大气压力	散热方式	防护等级
	-20—+45℃	-40—70℃	5—95%	70-106KPa	自然传导	IP65

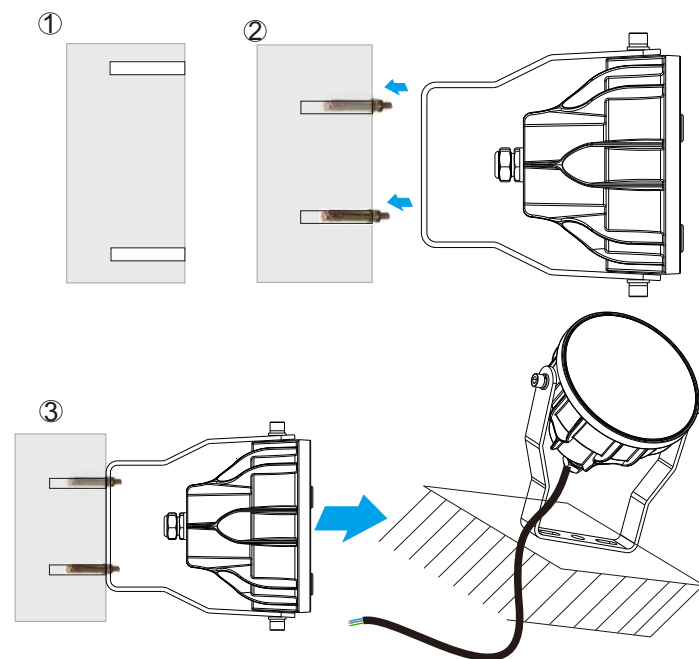
#### 注意事项

- (1). 务必由有资格证书的专业人士进行安装和调试.
- (2). 连接电源时, 要注意输入电压和灯具适配, 电源线接好后, 做好绝缘处理.

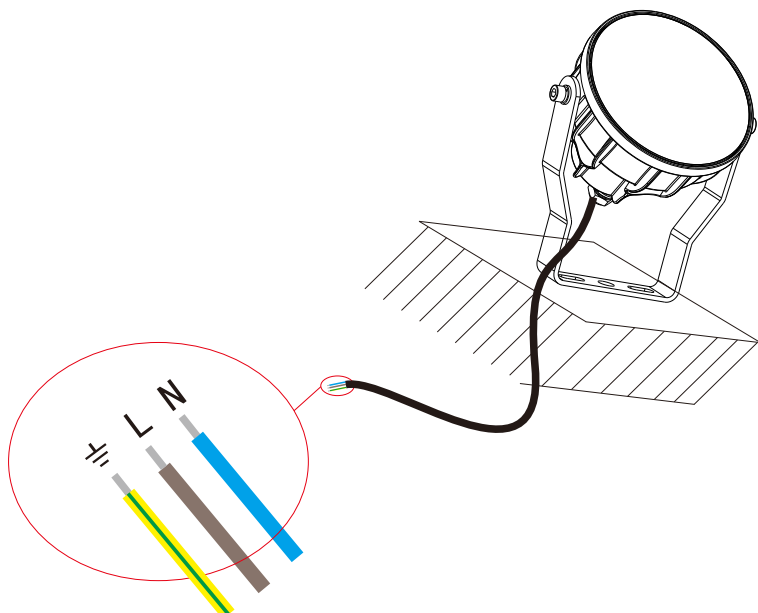
1. 将投射灯用工具调好想要安装的照射角度,



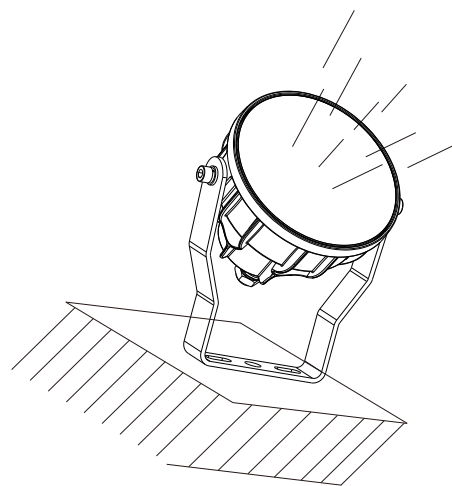
2. 将LED投射灯安装到墙面或地面上, 在墙面或地面上打孔装膨胀螺钉, 再装LED投射灯用螺母锁紧



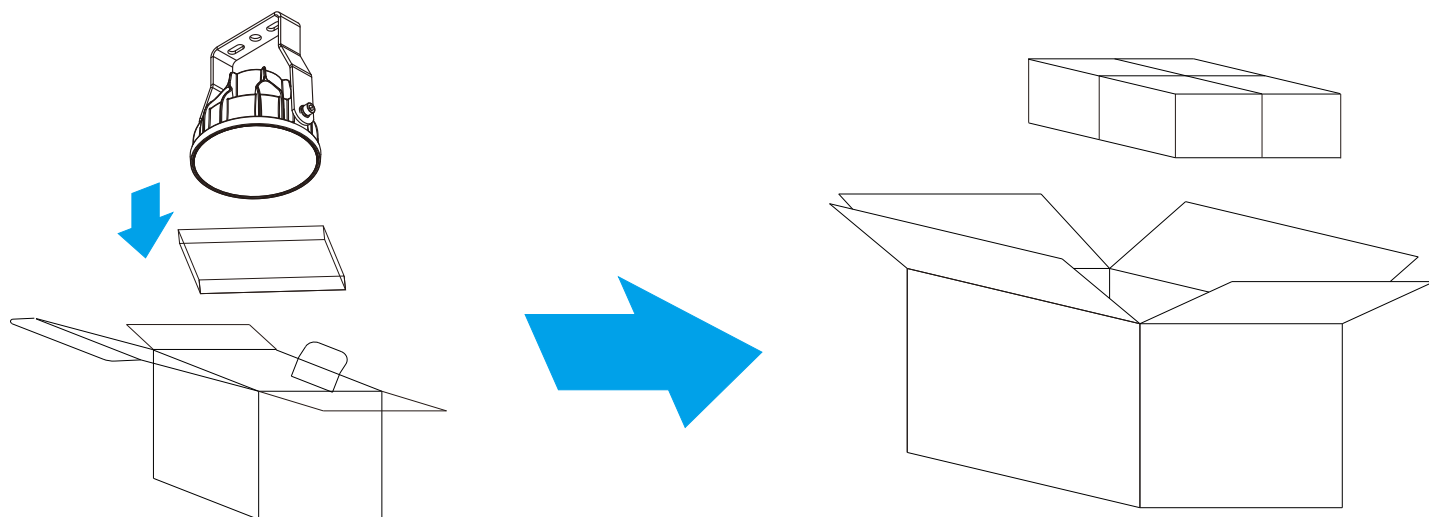
3. 将干线上的电源线连接到灯具的电源线上, 电源线接口作好防水处理。  
接线方法: 棕色: L 蓝色: N 黄绿: 地线



4. 接通电源, 确认灯亮, 安装完毕。



## 五. 包装说明



产品型号	净重	内盒			外箱		
		尺寸	毛重	数量	尺寸	毛重	数量
PY721	5.2Kg	L310*W310*H238(mm)	5.75kg	1	L630*W630*H275(mm)	26kg	4



产品规格可能会有更改, 恕不另行通知.