



深圳市友亿成照明有限公司

产品规格书

型号：FF205

版本：A/0

日期:2014/09/24

产品图片：



友亿成确认：

制作：

审核：

批准：

刘冠

2014.09.24

客户确认：

检查：

审核：

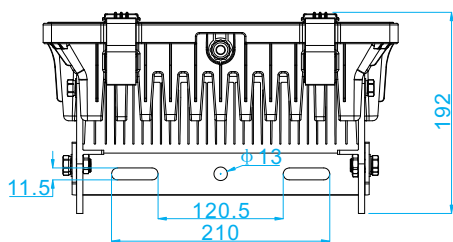
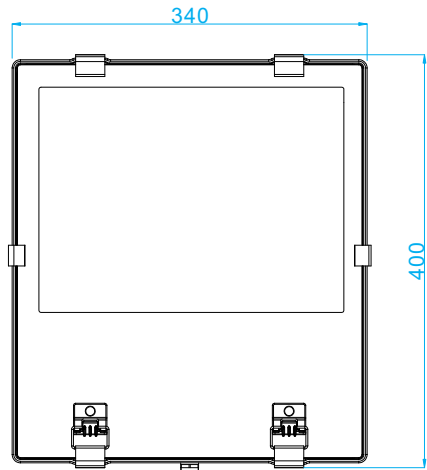
确认：

FF205投光灯



一. 产品特性

- 1☆) 采用现代美学流线造型设计, 结构紧凑, 外形美观。
- 2☆) 采用优质铝合金片材组合, 最大限度增加了散热面积, 把重量减到最轻。
- 3☆) 采用高效率高品质的恒流驱动, 既保证了产品的稳定, 又大大减少电能消耗。



- 4☆) 采用低光衰、高显色LED做光源, 光色稳定、无眩光, 更加适合人眼, 让光更温馨。
- 5☆) 不含汞、铅等有害物质, 使用时无紫外线、无红外线、无辐射、有利人体健康。

广泛适用于工厂照明, 超市照明, 体育馆照明, 市政工程照明, 会展中心照明等等。

可替换500W传统金卤投光灯



二. 产品规格

产品型号	规格	输入电压	输入功率	功率因素	色温	光通量	显色指数	光束角
F F205	200W	AC100-240V(50-60Hz)	200W	≥0.9	WW (3000K)	16000LM	Ra80	100°
F F205	200W	AC100-240V(50-60Hz)	200W	≥0.9	NW (4000K)	17000LM	Ra80	100°
F F205	200W	AC100-240V(50-60Hz)	200W	≥0.9	PW (6000K)	18000LM	Ra80	100°

备注:

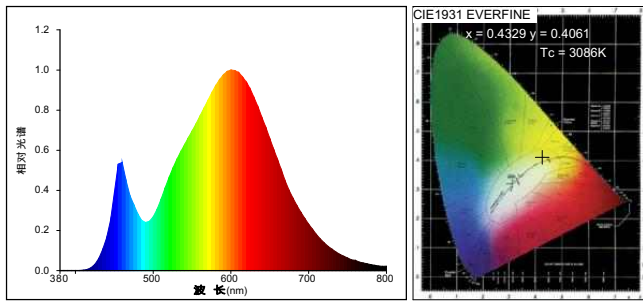
1:白光类型: WW (2700-3300K) NW (3800-4300K) PW (5700-6500K)

2:输入电压/输入功率误差范围为±10%

3:光通量误差范围为±10%

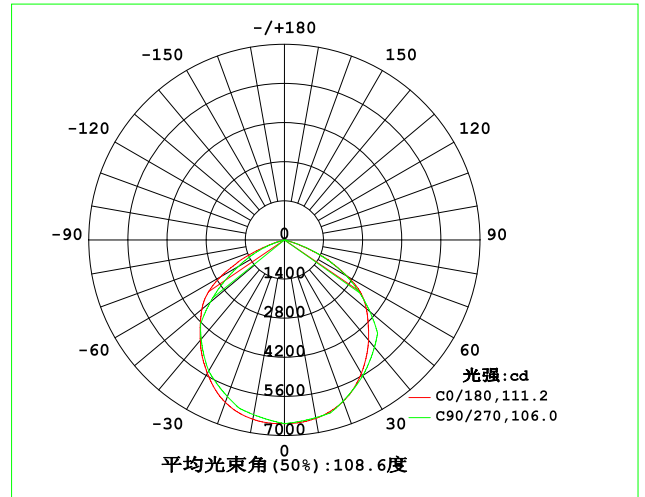
三. 产品光学参数

暖白

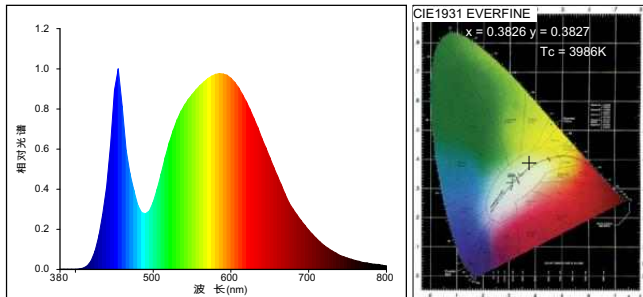


颜色参数:
 色品坐标: $x=0.4329$ $y=0.4061$ $u=0.2471$ $v=0.5216$
 相关色温: $T_c=3086K$ 主波长: $\lambda_d=582.0nm$ 色纯度: $Pur=51.8\%$ 质心波长: $591.0nm$
 色比: $R=23.7\%$ $G=73.7\%$ $B=2.5\%$ 峰值波长: $\lambda_p=600.0nm$ 半宽度: $\Delta\lambda_p=140.8nm$
 显色指数: $R_a=81.8$
 R1=80 R2=90 R3=97 R4=77 R5=79 R6=86 R7=85
 R8=62 R9=13 R10=75 R11=73 R12=62 R13=82 R14=98 R15=74

配光曲线

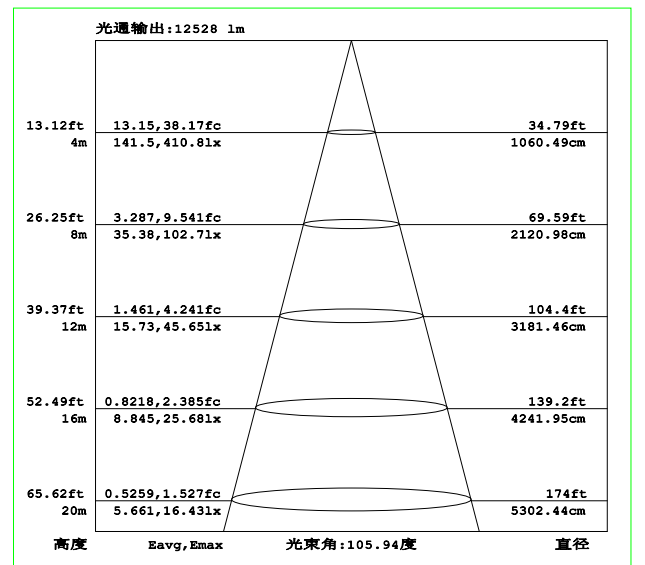


自然白

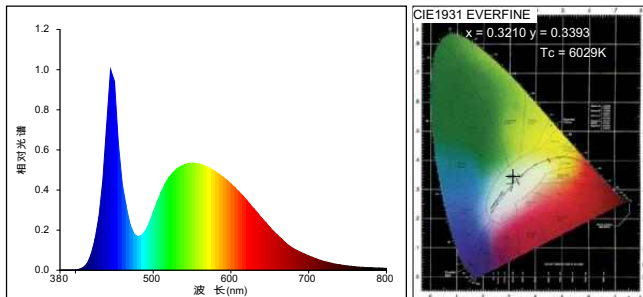


颜色参数:
 色品坐标: $x=0.3826$ $y=0.3827$ $u=0.2242$ $v=0.5045$
 相关色温: $T_c=3986K$ 主波长: $\lambda_d=578.0nm$ 色纯度: $Pur=29.7\%$ 质心波长: $573.0nm$
 色比: $R=19.2\%$ $G=77.7\%$ $B=3.1\%$ 峰值波长: $\lambda_p=455.0nm$ 半宽度: $\Delta\lambda_p=26.9nm$
 显色指数: $R_a=79.8$
 R1=78 R2=86 R3=91 R4=77 R5=76 R6=79 R7=87
 R8=65 R9=7 R10=64 R11=72 R12=51 R13=79 R14=95 R15=73

照度

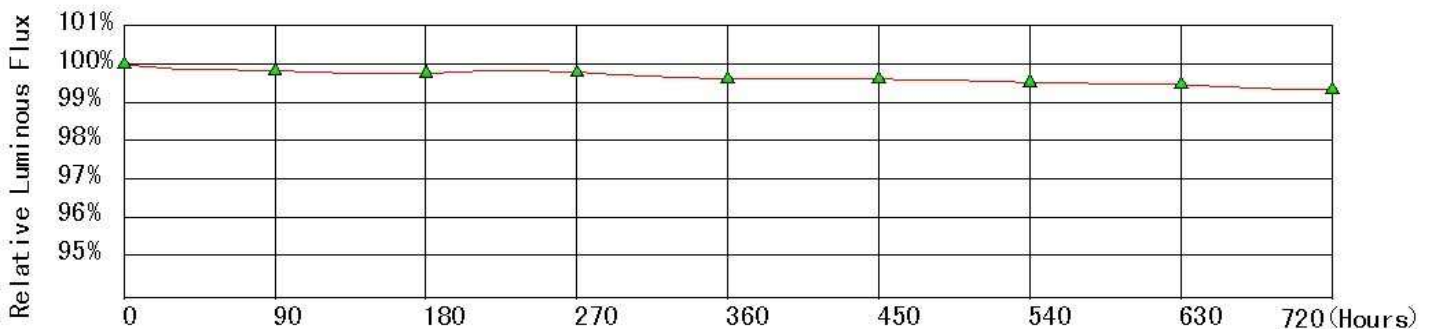


正白



颜色参数:
 色品坐标: $x=0.3210$ $y=0.3393$ $u=0.1997$ $v=0.4749$
 相关色温: $T_c=6029K$ 主波长: $\lambda_d=498.0nm$ 色纯度: $Pur=3.9\%$ 质心波长: $546.0nm$
 色比: $R=14.5\%$ $G=81.7\%$ $B=3.9\%$ 峰值波长: $\lambda_p=445.0nm$ 半宽度: $\Delta\lambda_p=22.3nm$
 显色指数: $R_a=77.3$
 R1=76 R2=80 R3=82 R4=79 R5=77 R6=73 R7=84
 R8=68 R9=-2 R10=51 R11=78 R12=53 R13=76 R14=90 R15=72

光照效果



通过720H的高低温加速老化测试, 预测在额定条件下工作35000H后, 将提供平均70%光通维持率 (L70).

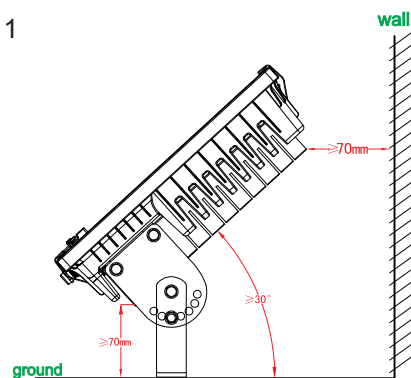
四. 安装与使用

环境条件	工作温度	储存温度	相对湿度	大气压力	散热方式	防护等级
	-20—+50℃	-40—70℃	5—95%	70-106KPa	自然传导	IP65

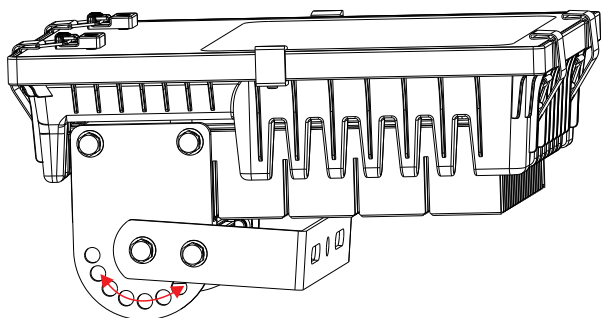
注意事项

1. 务必由有资格证书的专业人事进行安装和调试
2. 安装或老化投光灯时，如果散热主体朝下，散热主体一定要跟水平面保持在30°的角度以上，散热主体要跟任何障碍物保持在35MM距离范围外（如右图所示）
3. 连接电源时，要注意输入电压和灯具适配，电源线接好后，做好绝缘处理。

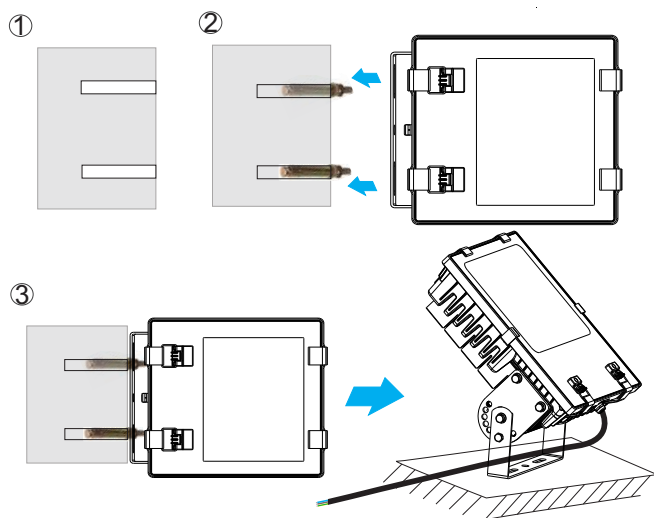
图 1



1. 将投光灯用工具调好想要安装的照射角度，

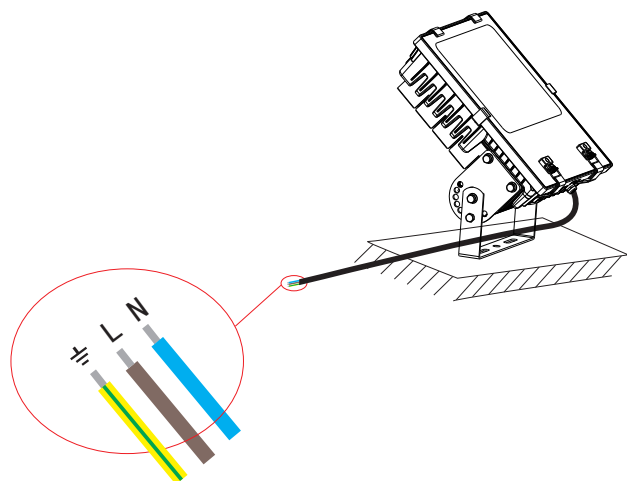


2. 将LED投光灯安装到墙面或地面上，在墙面或地面上打孔装膨胀螺钉，再装LED投光灯用螺母锁紧

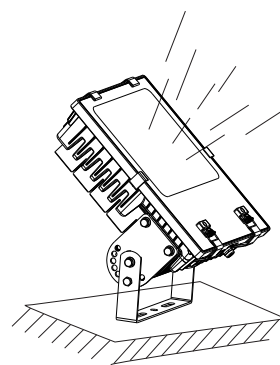


3. 将干线上的电源线连接到灯具的电源线上，电源线接口作好防水处理。

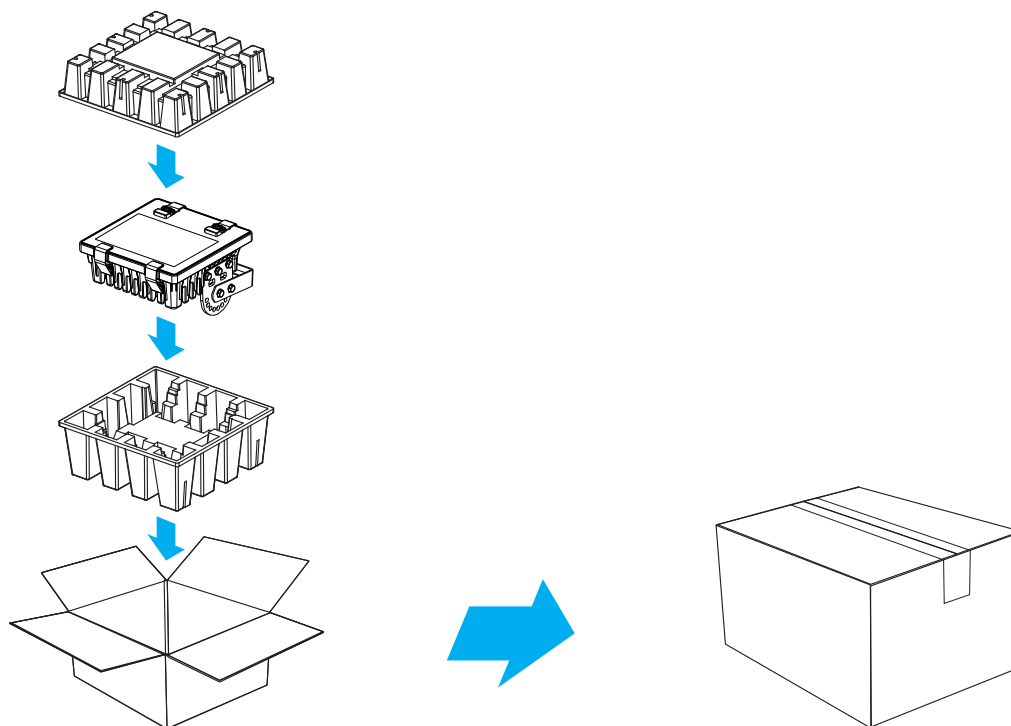
接线方法：棕色：L 蓝色：N 黄绿：地线



4. 接通电源，确认灯亮，安装完毕。



五. 包装说明



产品型号	净重	内盒			外箱		
		尺寸	毛重	数量	尺寸	毛重	数量
F F205	8.3Kg	L470*W430*H255(mm)	10.7kg	1			



产品规格可能会有更改, 恕不另行通知.