



深圳市友亿成照明有限公司

产品规格书

型号：FX031

版本：A/1

日期:2016/03/28

产品图片：



友亿成确认：

制作：

审核：

批准：

刘冠

2016.03.28

客户确认：

检查：

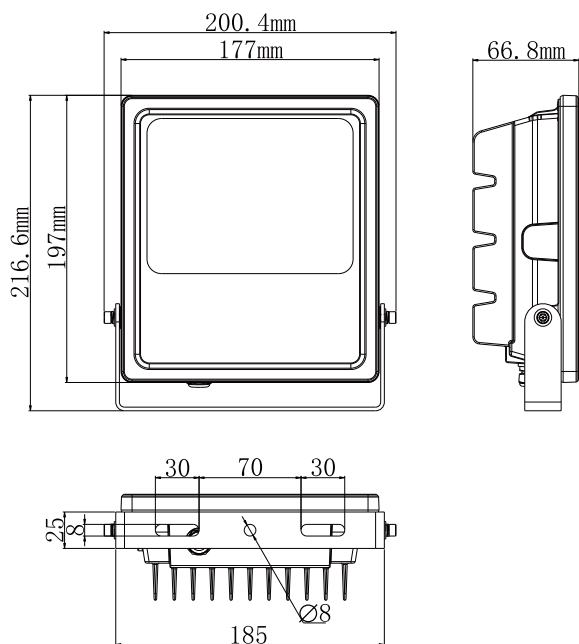
审核：

确认：

FX031投光灯

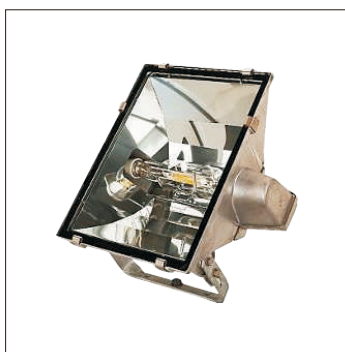
一. 产品特性

- 1☆) 采用现代美学流线造型设计, 结构紧凑, 外形美观。
- 2☆) 采用优质铝合金片材组合, 最大限度增加了散热面积, 把重量减到最轻。
- 3☆) 采用无线RF遥控, 遥控距离远, 穿透力强, 遥控无方向性, 可操作性强。
- 4☆) 采用低光衰、高显色LED做光源, 光色稳定、无眩光, 更加适合人眼, 让光更温馨。



广泛用于户外亮化照明。

可替换200W传统卤素投光灯



二. 产品规格

产品型号	规格	输入电压	输入功率	功率因素	波长/色温	光通量	显色指数	光束角
FX031-红光	—	AC100-240V(50/60HZ)	—	≥ 0.9	620~630nm	426LM	—	100°
FX031-绿光	—	AC100-240V(50/60HZ)	—	≥ 0.9	520~525nm	576LM	—	100°
FX031-蓝光	—	AC100-240V(50/60HZ)	—	≥ 0.9	465~470nm	168LM	—	100°
FX031-白光	30W	AC100-240V(50/60HZ)	30W	≥ 0.9	6000K	1170LM	Ra75	100°

备注:

- 1: 输入电压/输入功率误差范围为 $\pm 10\%$
- 2: 光通量误差范围为 $\pm 10\%$

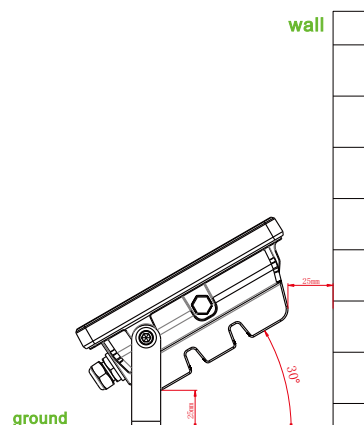
四. 安装与使用

环境条件	工作温度	储存温度	相对湿度	大气压力	散热方式	防护等级
	-30—+45℃	-40—70℃	5—95%	70-106KPa	自然传导	IP65

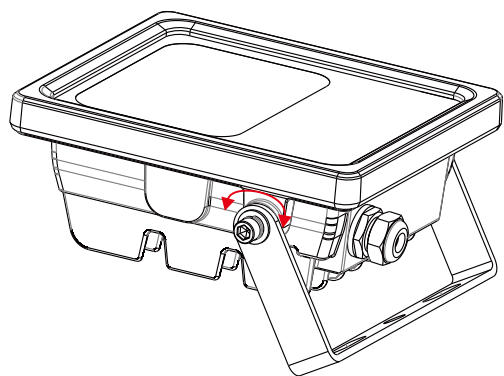
注意事项

1. 务必由有资格证书的专业人事进行安装和调试
2. 安装或老化投光灯时，如果散热主体朝下，散热主体一定要跟水平面保持在30°的角度以上，散热主体要跟任何障碍物保持在25MM距离范围外（如右图所示）
3. 连接电源时，要注意输入电压和灯具适配，电源线接好后，做好绝缘处理。

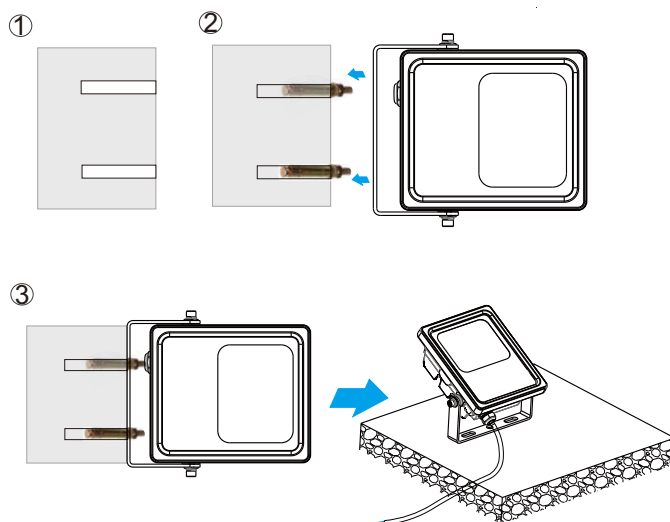
图 1



1. 将投光灯用工具调好想要安装的照射角度，

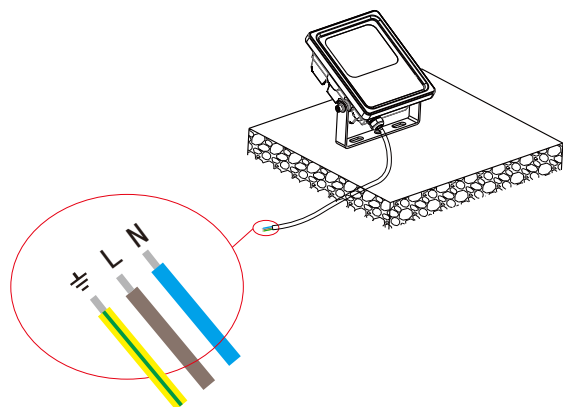


2. 将LED投光灯安装到墙面或地面上，在墙面或地面上打孔装膨胀螺钉，再装LED投光灯用螺母锁紧

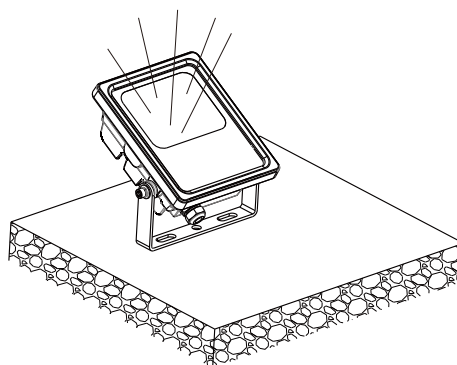


3. 将干线上的电源线连接到灯具的电源线上，电源线接口作好防水处理。

接线方法：棕色：L 蓝色：N 黄绿：地线



4. 接通电源，确认灯亮，安装完毕。



四. 包装说明



产品型号	净重	内盒			外箱		
		尺寸	毛重	数量	尺寸	毛重	数量
F X031	1.5Kg	L206*W73*H225(mm)	1.65kg	1	L465*W430*H240(mm)	22.0kg	12



产品规格可能会有更改, 恕不另行通知.